

Outdoor Fitnessgerät Parallel-Barren Inox

Das Fitnessgerät Barren ist perfekt für Fitnessparks in der freien Natur. Das Outdoor Bewegungsgerät bietet ideales Krafttraining für sportliche Anwender.

Artikelnummer CO-CE10



Produktbeschreibung

Das **Outdoor Fitnessgerät Parallel-Barren Inox** ist ideal für das regelmäßige Bewegungstraining an der frischen Luft. Es wurde für die **Steigerung von Kraft und Agilität** konzipiert und richtet sich vor allem an **sportliche Anwender**.

Mit seinem **modernen und hochwertigen Design aus rostfreiem Edelstahl** harmonisiert das Bewegungsgerät optisch perfekt mit seiner Umgebung, sei es in der Innenstadt, in der freien Natur, in einem Park oder in einem Wohnviertel.

Regelmäßiges Training am Barren stärkt die **Muskulatur von Armen, Bauch, Brust und Schultern**. Das Fitnessgerät ermöglicht eine Vielzahl von Übungen, wie zum Beispiel vereinfachte Klimmzüge, Dips (Barrenstütz), Schwingen im Stütz.

Ein leichtes Bewegungs- und Krafttraining ein- bis zweimal wöchentlich kann die **Lebensqualität** deutlich steigern. Das Training erhöht nicht nur die körperliche, sondern auch die **geistige Leistungsfähigkeit**.

Material: Das Outdoor Fitnessgerät wird aus Edelstahl gefertigt. Aufgrund der robusten Materialien und der hochwertigen Verarbeitung ist das Fitnessgerät resistent gegen Korrosion und Vandalismus. Das Fitnessgerät ist witterungsbeständig und überzeugt durch eine hohe Lebensdauer.

Auf Anfrage stellen wir Ihnen als Planungsbüro gerne die entsprechende **DWG Datei** zu diesem Produkt zur Verfügung!

Produkteigenschaften

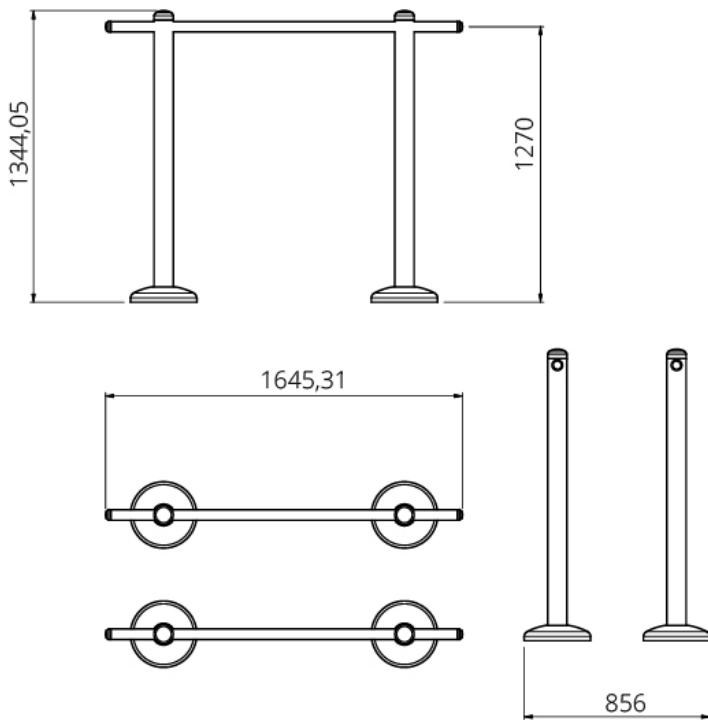
Material2 Edelstahl

Produkt Merkmale

- Ideales Bewegungsgerät **Steigerung von Kraft und Agilität**
- **Optimal für Calisthenics und sportliche Anwender** geeignet
- **Vielfältige Übungs-Möglichkeiten um den gesamten Oberkörper zu trainieren**
- **Modernes und zeitloses Design aus hochwertigem Edelstahl**
- **Für einen dauerhaften Einsatz im Außenbereich geeignet**
- **TÜV geprüft: gemäß EN 16630** für Personen ab 14 Jahren mit einer Körpergröße von min. 140 cm geeignet

Technische Daten

Material:	Edelstahl
Länge	ca. 1645 mm
Breite	ca. 856 mm
Höhe	ca. 1344 mm
Gewicht	ca. 61 kg
maximale Fallhöhe	1270 mm*
Bodenbefestigung	aufdübeln oder einbetonieren
Max. Körpergewicht	120 kg



TÜV SÜD
Image not found or type unknown

Das Outdoor Fitnessgerät ist durch den TÜV SÜD geprüft und bestätigt. Das Fitnessgerät entspricht den Bestimmungen der EN 16630 - Standortgebundene Fitnessgeräte im Außenbereich.

Bei Fragen zur EN Norm und zu den einzuhaltenden Sicherheitsanforderungen beraten wir Sie gerne.

Bodenbefestigung:

Das Outdoor Fitnessgerät ist für die Bodenbefestigung auf verschiedenen Untergründen vorbereitet.

Aufschrauben / Aufdübeln bei festem Untergrund

Auf festem Boden - wie Steinboden oder Betonfundament - besteht die Möglichkeit, das Gerät mit den mitgelieferten Dübeln und Schrauben sicher zu befestigen. Der Untergrund muss dafür fest, tragfähig und eben sein sowie in der Waage liegen.

Einbetonieren bei losem Untergrund

Auf losem Boden - wie Sand oder Rasen - wird das Fitnessgerät durch Verwendung eines Bodenankers befestigt, der in ein Fundament einbetoniert wird.

Detaillierte Maßangaben und Anforderungen an das Betonfundament finden Sie in unserer ausführlichen Montageanleitung.

Bodenanker sowie Schrauben und Dübel sind im Lieferumfang enthalten.

outdoor-fitnessgeraet-inox-bodenbefestigung

Image not found or type unknown

Weitere Bilder

