

# Bewegungsgerät Hüfttrainer Duo Inox

Der Hüfttrainer ist das perfekte Fitnessgerät für Fitnessparks im Freien. Das Bewegungsgerät ist ideal für Senioren geeignet. Jetzt auf Freisport.de bestellen!

**Artikelnummer** CO-CE06d



## Produktbeschreibung

Das **Bewegungsgerät Hüfttrainer Duo Inox** ist ideal für das regelmäßige Bewegungstraining an der frischen Luft. Es wurde für **die Verbesserung der Beweglichkeit** konzipiert und richtet sich insbesondere an **Senioren**.

Mit seinem **zeitlosen Design aus rostfreiem Edelstahl** harmonisiert dieses Bewegungsgerät optisch perfekt mit seiner Umgebung, sei es in der Innenstadt, in der freien Natur, in einem Park oder in einem Wohnviertel.

Regelmäßiges Training am Hüfttrainer stärkt die **seitliche Bauchmuskulatur**. Die Übung verbessert außerdem die **Flexibilität und Agilität der Wirbelsäule**. Rutschsichere Fußplatten minimieren das Unfallrisiko.

Ein leichtes Bewegungs- und Krafttraining ein- bis zweimal wöchentlich kann die **Lebensqualität** von älteren Menschen deutlich steigern. Das Training erhöht nicht nur die körperliche, sondern auch die **geistige Leistungsfähigkeit**.

Sie finden dieses Bewegungsgerät in unserem Shop auch in einer Ausführung für [eine Person](#) oder [drei Personen](#).

**Material:** Das Outdoor Fitnessgerät wird aus Edelstahl gefertigt. Aufgrund der robusten Materialien und der hochwertigen Verarbeitung ist das Fitnessgerät resistent gegen Korrosion und Verschleiß durch Vandalismus. Das Fitnessgerät ist witterungsbeständig und überzeugt durch eine hohe Lebensdauer.

Auf Anfrage stellen wir Ihnen als Planungsbüro gerne die entsprechende **DWG Datei** zu diesem Produkt zur Verfügung!

## Produkteigenschaften

**Material** Edelstahl

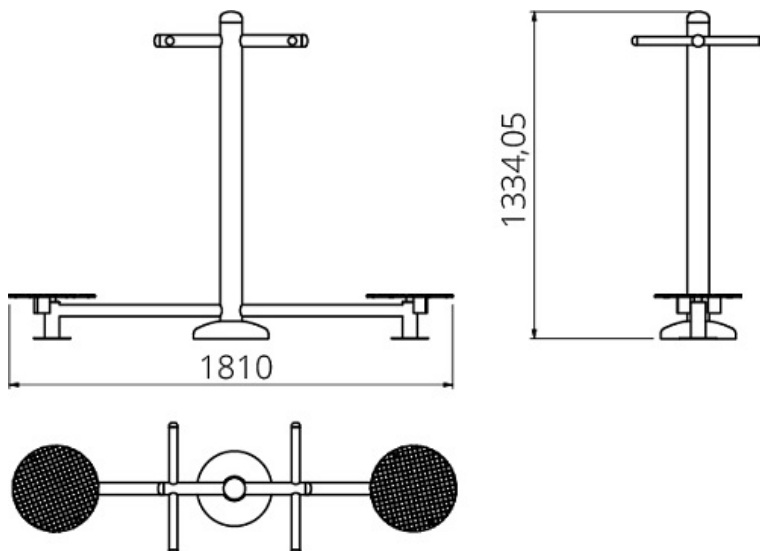
**Material2** Edelstahl

## Produkt Merkmale

- **Ideales Bewegungsgerät zur Verbesserung der Beweglichkeit**
- **Optimal für Senioren** geeignet
- **Trainiert die seitliche Bauchmuskulatur** und die **Rückenmuskulatur**
- **Trainingsmöglichkeit für zwei Personen**
- **Modernes und zeitloses Design** aus hochwertigem **Edelstahl**
- Für einen **dauerhaften Einsatz im Außenbereich** geeignet
- **TÜV geprüft: gemäß EN 16630** für Personen ab 14 Jahren mit einer Körpergröße von min. 140 cm geeignet

## Technische Daten

<b>Material</b>	Edelstahl
<b>Länge</b>	ca. 1810 mm
<b>Breite</b>	ca. 538 mm
<b>Höhe</b>	ca. 1334 mm
<b>Gewicht</b>	ca. 41 kg
<b>Fallhöhe</b>	180 mm*
<b>Bodenbefestigung</b>	aufdübeln oder einbetonieren
<b>Max. Körpergewicht pro Nutzer</b>	120 kg



TÜV SÜD  
Image not found or type unknown

Das Outdoor Fitnessgerät ist durch den TÜV SÜD geprüft und bestätigt. Das Fitnessgerät entspricht den Bestimmungen der EN 16630 - Standortgebundene Fitnessgeräte im Außenbereich.

Bei Fragen zur EN Norm und zu den einzuhaltenden Sicherheitsanforderungen beraten wir Sie gerne.

#### **Bodenbefestigung:**

Das Outdoor Fitnessgerät ist für die Bodenbefestigung auf verschiedenen Untergründen vorbereitet.

#### **Aufschrauben / Aufdübeln bei festem Untergrund**

Auf festem Boden - wie Steinboden oder Betonfundament - besteht die Möglichkeit, das Gerät mit den mitgelieferten Dübeln und Schrauben sicher zu befestigen. Der Untergrund muss dafür fest, tragfähig und eben sein sowie in der Waage liegen.

#### **Einbetonieren bei losem Untergrund**

Auf losem Boden - wie Sand oder Rasen - wird das Fitnessgerät durch Verwendung eines Bodenankers befestigt, der in ein Fundament einbetoniert wird.

Detaillierte Maßangaben und Anforderungen an das Betonfundament finden Sie in unserer ausführlichen Montageanleitung.

Bodenanker sowie Schrauben und Dübel sind im Lieferumfang enthalten.

outdoor-fitnessgeraet-inox-bodenbefestigung

Image not found or type unknown

## Weitere Bilder

