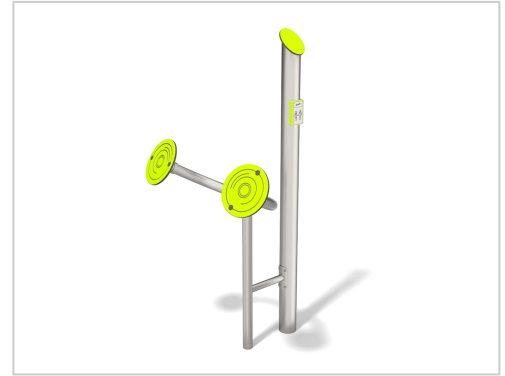


# Outdoor Fitnessgerät Räder Movu Edelstahl

Outdoor Fitnessgerät aus Edelstahl für den öffentlichen Fitnesspark ?  
robuste Qualität und sichere Handhabung ? Training zur Mobilisierung des  
Oberkörpers

**Artikelnummer** BG-7811-7800-INOX-N



## Produktbeschreibung

Die Outdoor Fitnessgeräte der **Serie Movu** sind

- zuverlässige
- langlebige
- robuste
- und optisch ansprechende

Elemente **für den Fitnesspark im Freien.**

Sie erfüllen die sicherheitstechnischen Anforderungen für standortgebundene Fitnessgeräte im Außenbereich nach **DIN EN 16630:2015.**

Mit ihrem frischen und klaren Design lassen sich die Movu Fitnessgeräte sowohl in Grünanlagen als auch auf städtischen Plätzen integrieren.

**Hochwertiger Edelstahl und eine solide Verarbeitung gewährleisten**

- einen dauerhaften Einsatz auch unter widrigen Witterungsbedingungen.
- ein gefahrloses Trainieren mit hohem Motivations- und Spaßfaktor.

**Alle Materialien sind auf intensive sportliche Nutzung und klimatische Einflüsse ausgelegt:**

- Pfosten aus Edelstahl AISI 304
- farbige Drehscheiben aus dreilagigem HDPE-Kunststoff, Feuchtigkeits- und UV-unempfindlich
- Verbindungsmaterialien wie Schrauben und Muttern ausschließlich aus Edelstahl
- Label mit Nutzungshinweisen aus anodisiertem Aluminium
- Display für Label aus Polyamid in Limonengrün

Die Outdoor Fitnessgeräte der Serie Movu bieten wir auch in Ausführungen mit Pulverbeschichtung an, die eine individuelle farbliche Gestaltung erlauben.

- [Zur Serie Movu Edelstahl gelangen Sie hier.](#)
- [Zur Serie Movu mit Farbauswahl gelangen Sie hier.](#)

## Lieferumfang

- Träger-Pfosten
- Trainings-Element mit Drehscheiben
- Label mit Benutzungshinweisen
- Verbindungsmaterial
- Bodenanker und zugehöriges Verbindungsmaterial zum Einbetonieren
- Ankerbolzen und zugehöriges Verbindungsmaterial zum Aufdübeln
- Montageanleitung

## Kombinations-Möglichkeit

An dem Pfosten des Outdoor Fitnessgeräts lassen sich zwei Geräte befestigen. [Bitte sprechen Sie uns an](#), wenn Sie ein weiteres Gerät der Movu Edelstahl Serie mit dem Bewegungsgerät Räder kombinieren möchten.



Die Abbildung zeigt die Kombination von Geräten am Beispiel Kraftstation und Brustpresse. Grundsätzlich können alle Geräte der Movu-Serie Edelstahl zu Doppelgeräten zusammengefügt werden.

### Durch die Kombination von zwei Geräten an einem Pfosten

- sparen Sie deutlich Kosten
- verringern Sie Ihren Montageaufwand
- sparen Sie Platz, so dass sich gegebenenfalls mehr Geräte auf dem geplanten Areal unterbringen lassen

## Produkteigenschaften

<b>Crossselling Ähnliche Artikel</b>	Movu Serie Edelstahl
<b>Trainingsziele<sup>2</sup></b>	Agilität
<b>Nutzergruppe</b>	Senioren
<b>Muskelgruppen</b>	Brust, Schulter, Rücken, Arme
<b>Material</b>	Edelstahl

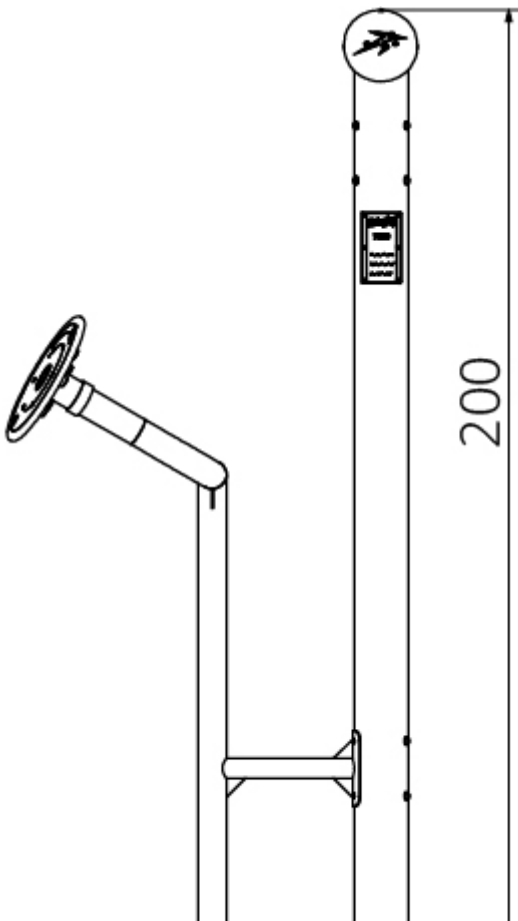
## Produkt Merkmale

- Outdoor Fitnessgerät aus hochwertigem Edelstahl
- Mobilisierung des Oberkörpers und der Arme
- ideal für Senioren
- mit anderen Geräten der Movu Serie zu Doppelgerät kombinierbar
- stabile Bodenbefestigung durch Einbetonieren oder Aufdübeln
- Für einen dauerhaften Einsatz im Außenbereich geeignet
- entspricht EN 16630:2015
- für standortgebundene Fitnessgeräte im Außenbereich
- geeignet für Personen ab 14 Jahren mit einer Körpergröße von min. 140 cm

## Technische Daten

<b>Material</b>	Edelstahl
<b>Material Drehscheibe</b>	Hochdrucklaminat
<b>Länge</b>	ca. 870 mm
<b>Breite</b>	ca. 1060 mm
<b>Höhe</b>	ca. 2000 mm
<b>Gewicht Pfosten</b>	ca. 15 kg
<b>Gewicht Trainingselement</b>	ca. 12 kg
<b>maximale Fallhöhe</b>	0 mm*
<b>Bodenbefestigung</b>	aufdübeln oder einbetonieren
<b>Max. Körpergewicht pro Nutzer</b>	150 kg

\* Die maximale Fallhöhe ist ausschlaggebend dafür, welcher stoßdämpfende Boden für das jeweilige Fitnessgerät gesetzlich vorgeschrieben ist. Bei einer Fallhöhe von 0 mm gilt laut **Norm EN 16630**: Beton, Stein, Bitume-gebundener Boden. Alternativ dazu finden Sie in unserem Shop [Fallschutzplatten für eine Fallhöhe bis 1,0 m](#).



TÜV Siegel GcNV6u3ytsw

Das Outdoor Fitnessgerät ist durch den TÜV SÜD geprüft und bestätigt. Das Fitnessgerät entspricht den Bestimmungen der EN 16630 - Standortgebundene Fitnessgeräte im Außenbereich.

Bei Fragen zur EN Norm und zu den einzuhaltenden Sicherheitsanforderungen beraten wir Sie gerne.

## Ausführung der Übung

Stellen Sie sich mittig vor das Gerät und greifen sie mit ausgestreckten Armen an die Seiten der Drehscheiben. Drehen Sie die Drehscheiben parallel zueinander hin und her - oder auch in entgegengesetzter Richtung.

### Empfohlener Richtwert für die Ausführung:

- 3 Durchgänge von jeweils 1, 2 oder 3 Minuten
- ca. 1 Minute Pause zwischen den Durchgängen

Beginnen Sie die Übung mit einer wenig intensiven Ausführung. Passen Sie Intensität, Geschwindigkeit und Dauer der Übung Ihrem individuellen Fitnessstand an. Vermeiden Sie Überanstrengung und bleiben Sie immer etwas unterhalb Ihrer maximalen Leistungsfähigkeit.

outdoor-fitnessgeraet-raeder-movu-bg-7811-uebung

Image not found or type unknown

## Weitere Bilder

