

# Bewegungsgerät Spaziergänger Duo Inox

Der Spaziergänger ist das perfekte Bewegungsgerät für Fitnessparks in der Natur. Das ideale Outdoor Fitnessgerät für Senioren. Jetzt auf Freisport.de bestellen!

Artikelnummer CO-CE07d



## Produktbeschreibung

Das **Bewegungsgerät Spaziergänger Inox** ist ideal für das regelmäßige Bewegungstraining an der frischen Luft. Das **Outdoor Fitnessgerät** wurde für die Steigerung von **Ausdauer und Beweglichkeit** konzipiert. Das Bewegungsgerät richtet sich insbesondere an **Senioren**, aber auch an sportliche Anwender.

Mit seinem **modernen und hochwertigen Design aus rostfreiem Edelstahl** harmonisiert dieses Bewegungsgerät optisch perfekt mit seiner Umgebung, sei es in der Innenstadt, in der freien Natur, in einem Park oder in einem Wohnviertel.

Regelmäßiges Training mit dem Spaziergänger **stärkt die Oberschenkel, die Waden** sowie **die Gesäßmuskeln**. Das Fitnessgerät ermöglicht ein **gelenkschonendes** Training zur Stärkung des **Herz-Kreislauf-Systems**.

Ein leichtes Bewegungs- und Krafttraining ein- bis zweimal wöchentlich kann die **Lebensqualität** besonders von älteren Menschen deutlich steigern. Das Training erhöht nicht nur die körperliche, sondern auch die **geistige Leistungsfähigkeit**.

**Material:** Das Outdoor Fitnessgerät wird aus Edelstahl gefertigt. Aufgrund der robusten Materialien und der hochwertigen Verarbeitung ist das Fitnessgerät resistent gegen Korrosion und Vandalismus. Das Fitnessgerät ist witterungsbeständig und überzeugt durch eine hohe Lebensdauer.

Auf Anfrage stellen wir Ihnen als Planungsbüro gerne die entsprechende **DWG Datei** zu diesem Produkt zur Verfügung!

## Produkteigenschaften

**Material** Edelstahl

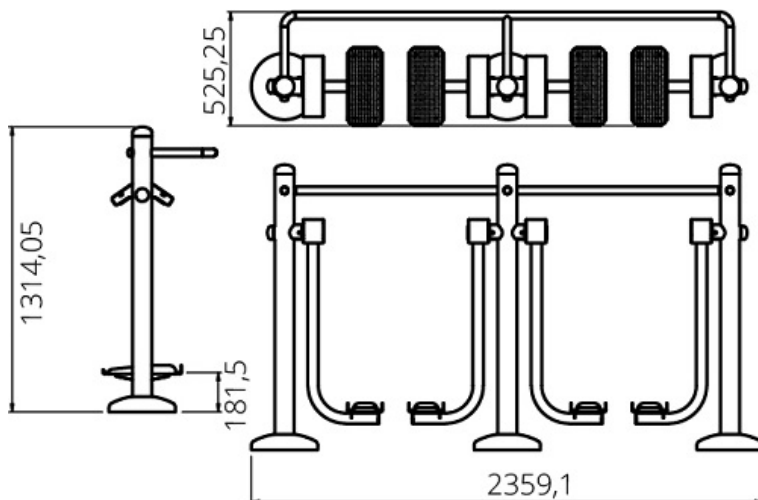
**Material2** Edelstahl

## Produkt Merkmale

- Ideales Bewegungsgerät zur **Verbesserung von Ausdauer und Agilität**
- **Optimal für Senioren und ältere Nutzer** geeignet
- 2 Anwender können gleichzeitig trainieren
- **Trainiert den Unterkörper** und stärkt das **Herz-Kreislauf-System**
- **Modernes und zeitloses Design** aus hochwertigem **Edelstahl**
- Für einen **dauerhaften Einsatz im Außenbereich** geeignet
- **TÜV geprüft: gemäß EN 16630** für Personen ab 14 Jahren mit einer Körpergröße von min. 140 cm geeignet

## Technische Daten

<b>Material:</b>	Edelstahl
<b>Länge</b>	ca. 2359 mm
<b>Breite</b>	ca. 525 mm
<b>Höhe</b>	ca. 1314 mm
<b>Gewicht</b>	ca. 90 kg
<b>maximale Fallhöhe</b>	528 mm*
<b>Bodenbefestigung</b>	aufdübeln oder einbetonieren
<b>Max. Körpergewicht</b>	120 kg



TÜV SÜD  
GcNV6u3ytsw

Das Outdoor Fitnessgerät ist durch den TÜV SÜD geprüft und bestätigt. Das Fitnessgerät entspricht den Bestimmungen der EN 16630 - Standortgebundene Fitnessgeräte im Außenbereich.

Image not found or type unknown

Bei Fragen zur EN Norm und zu den einzuhaltenden Sicherheitsanforderungen beraten wir Sie gerne.

#### **Bodenbefestigung:**

Das Outdoor Fitnessgerät ist für die Bodenbefestigung auf verschiedenen Untergründen vorbereitet.

#### **Aufschrauben / Aufdübeln bei festem Untergrund**

Auf festem Boden - wie Steinboden oder Betonfundament - besteht die Möglichkeit, das Gerät mit den mitgelieferten Dübeln und Schrauben sicher zu befestigen. Der Untergrund muss dafür fest, tragfähig und eben sein sowie in der Waage liegen.

#### **Einbetonieren bei losem Untergrund**

Auf losem Boden - wie Sand oder Rasen - wird das Fitnessgerät durch Verwendung eines Bodenankers befestigt, der in ein Fundament einbetoniert wird.

Detaillierte Maßangaben und Anforderungen an das Betonfundament finden Sie in unserer ausführlichen Montageanleitung.

Bodenanker sowie Schrauben und Dübel sind im Lieferumfang enthalten.

outdoor-fitnessgeraet-inox-bodenbefestigung

Image not found or type unknown

## Weitere Bilder

