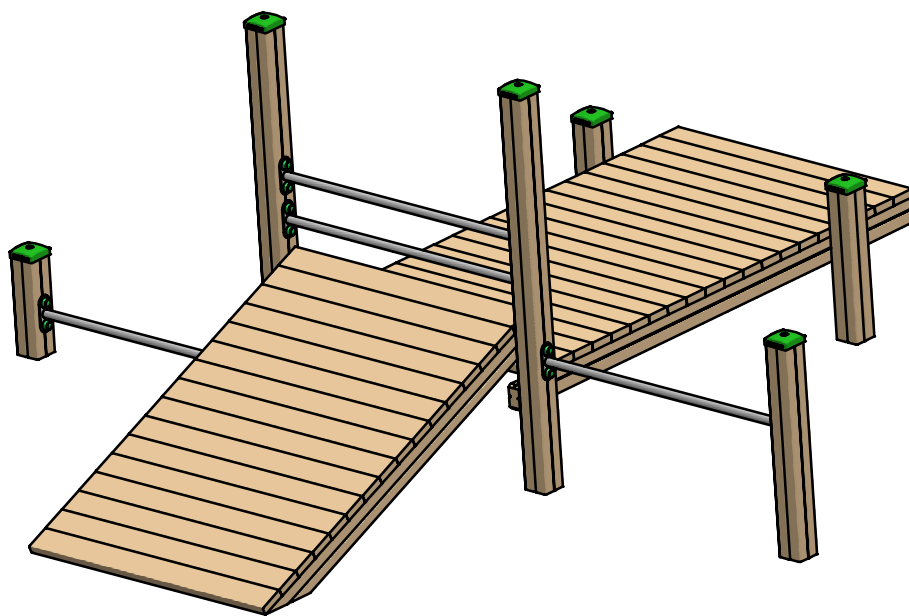


MONTAGEANLEITUNG

Trimm-Dich-Gerät Multitraining

BE-JCIR19



INHALT

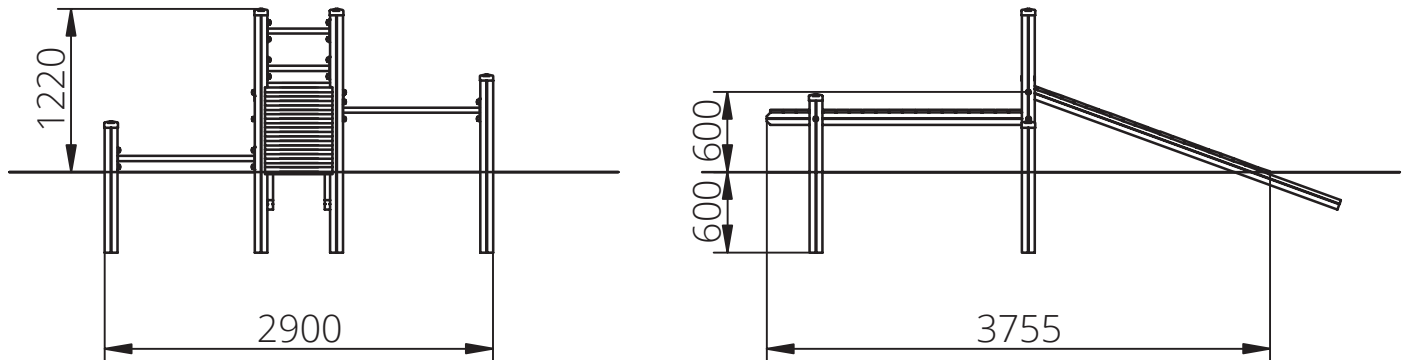
MONTAGEHINWEISE	2
GERÄTE-ABMESSUNGEN	3
FALLSCHUTZ	3
SICHERHEITSBEREICH	4
MONTAGE DER QUERSTANGEN	5
FUNDAMENTPLAN	5
BODENMONTAGE	6
MASSNAHMEN FÜR DIE ERSTE ZEIT NACH INBETRIEBNAHME	7

MONTAGEHINWEISE

1. Die Montage - insbesondere die Bodenmontage - der Fitnessselemente sollte von Fachfirmen (z.B. GaLa Bauunternehmen) oder anderen fachkundigen Personen durchgeführt werden.
2. Sollten Sie Beschädigungen an Produkten feststellen, teilen Sie uns dies bitte unverzüglich mit.
3. Bitte beachten Sie, dass das Holz winzige Risse, Astlöcher und Harz aufweisen kann. Dies mindert aber die Langlebigkeit in keiner Weise und stellt als Charaktereigenschaft des Naturwerkstoffes Holz keinen Reklamationsgrund dar.
4. Die Produkte müssen an allen vorgesehenen Montagepunkten befestigt werden.
5. Die Fitnessselemente müssen regelmäßig inspiziert und gewartet werden (**Sie erhalten hierzu von uns eine separate Wartungsanleitung**).
6. Die Fitnessgeräte dürfen nicht in unmittelbarer Nähe von Kinderspielplätzen installiert werden. Falls sie doch in der Nähe von Spielplatzgeräten auf Spielplätzen stehen, müssen sie durch angemessenen Abstand, Einfriedungen oder andere bauliche Maßnahmen vom allgemeinen Spielbetrieb deutlich erkennbar getrennt werden.
7. Bitte beachten Sie bei der Installation der Geräte den vorgeschriebenen Sicherheitsbereich. Der Benutzer muss ausreichend Übungsraum haben, um das Gerät gefahrlos für die vorgesehene Übung verwenden zu können.
8. An frei zugänglichen Anlagen mit Fitnessgeräten ist in deutlich erkennbarer Form ein Hinweisschild mit folgenden Mindestangaben anzubringen:
 - a. Benutzung der Geräte nur für Jugendliche und Erwachsene oder Personen mit einer Körpergröße von mehr als 1,40 m;
 - b. Maximales Körpergewicht pro Nutzer: 150 kg;
 - c. Die Übungsanleitungen an den Geräten zu lesen und zu befolgen;
 - d. Gewissheit über eigene medizinische Unbedenklichkeit vor Benutzung beschaffen;
 - e. bei der Verwendung der Geräte Überanstrengung vermeiden;
 - f. allgemeine Notruf-Telefonnummer;
 - g. Telefonnummer und Internet-URL für die Kontaktaufnahme mit Wartungspersonal
 - h. Anschrift der Anlage.

*EN 16630:2015 - Standortgebundene Fitnessgeräte im Außenbereich – Sicherheitstechnische Anforderungen und Prüfverfahren

GERÄTE-ABMESSUNGEN



FALLSCHUTZ

Bei standortgebundenen Fitnessgeräten im Außenbereich muss die maximale Fallhöhe ermittelt werden.

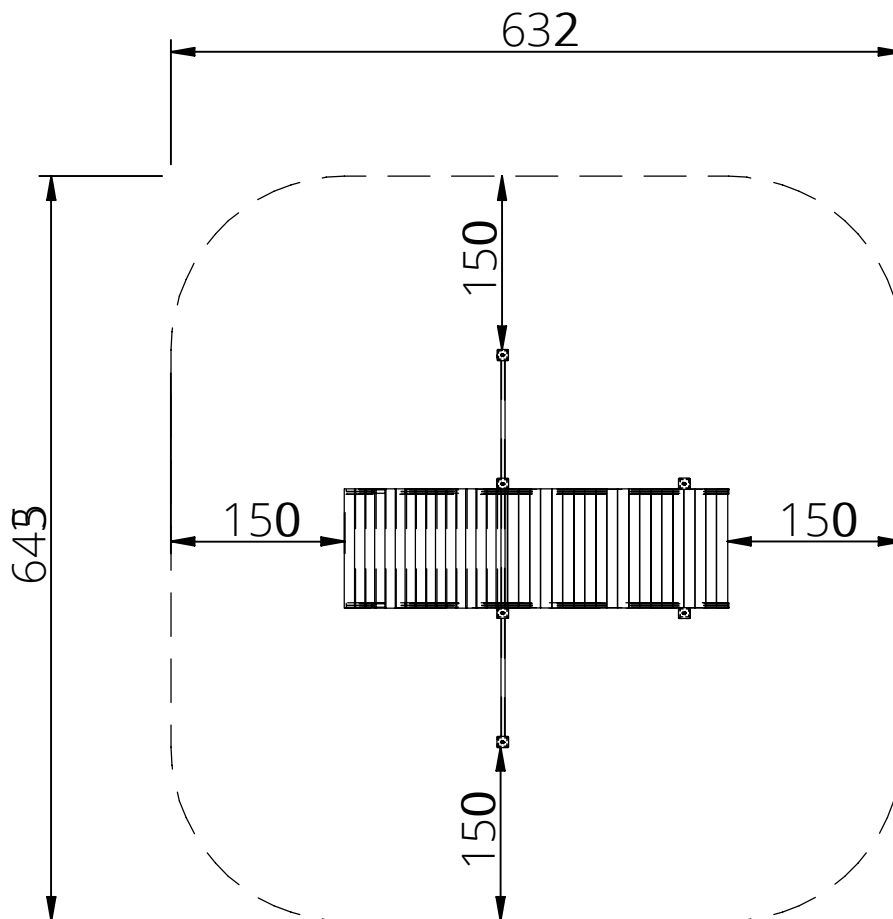
Die maximale Fallhöhe für dieses Gerät beträgt 600 mm.

Die maximale Fallhöhe ist ausschlaggebend dafür, welcher stoßdämpfende Boden für das jeweilige Fitnessgerät gesetzlich vorgeschrieben ist. Bei einer Fallhöhe von 600 mm gilt laut Norm EN 16630:

Kein spezieller Fallschutzboden vorgeschrieben. (Zulässig sind: Beton, Stein, Bitume-gebundener Boden.)

Üblicherweise werden Trimm-Dich Geräte auf einer Rasenfläche oder in Oberboden installiert, was ausreichenden Fallschutz gewährleistet.

SICHERHEITSBEREICH



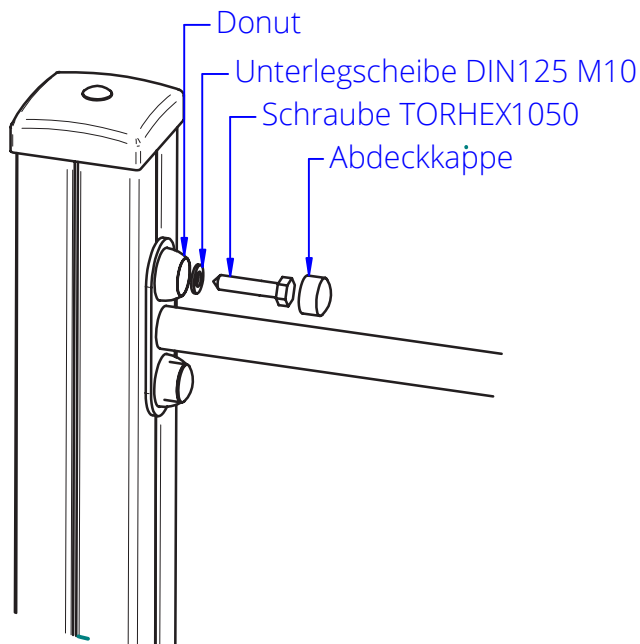
----- Bewegungsbereich*

*Der Bewegungsraum muss hindernisfrei sein und ist nicht für den Aufenthalt von Zuschauern bestimmt. In diesem Raum dürfen sich keine Gegenstände befinden, auf die ein Benutzer fallen könnte und die Verletzungen verursachen könnten, z. B. Pfosten, die nicht bündig mit angrenzenden Teilen sind oder herausragende Fundamente.

Innerhalb des Übungsraums (der Raum, den Nutzer für die Übung Nutzen) dürfen keine harten oder scharfkantigen Geräteteile verlaufen, auf die ein Benutzer beim Sturz aus einer freien Fallhöhe von mehr als 600 mm aufschlagen kann (Standflächen sind hierbei keine Geräteteile). Die Übungsräume von verschiedenen Geräten dürfen sich nicht überschneiden.

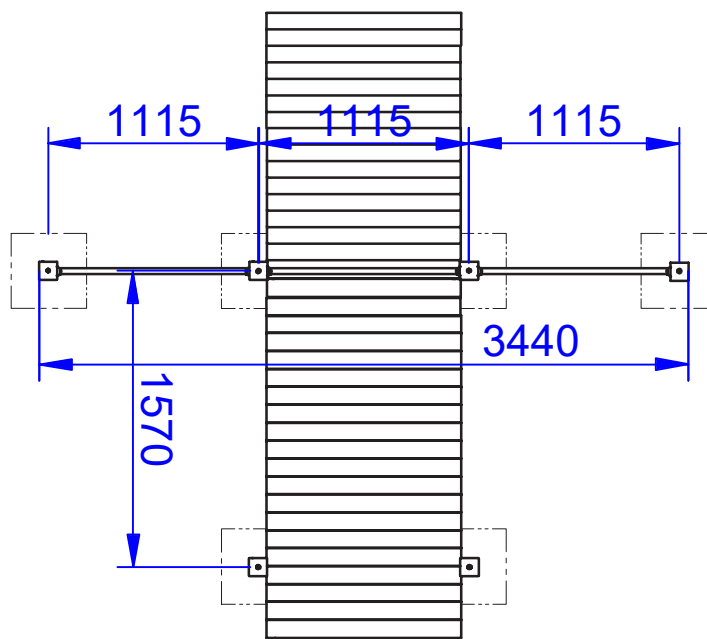
MONTAGE DER QUERSTANGEN

Bitte verbinden Sie die Querstangen auf folgende Art mit den Trägerpfosten.



FUNDAMENTPLAN

Die Grafik zeigt die Anordnung der Beton-Fundamente, in die die Trägerpfosten aus Holz eingelassen werden.



BODENMONTAGE

Das Holz des Trimm-Dich-Gerätes ist dazu geeignet, dauerhaft mit Erdrreich in Kontakt zu sein. Zur Bodenbefestigung in einer Rasenfläche oder in natürlichem Oberboden werden die Holz-Träger 600 mm tief in den Boden eingelassen und in einem Beton-Fundament befestigt.

Unter Umständen ist es notwendig, den Untergrund zu verdichten oder ein größeres Beton-Fundament anzulegen als hier angegeben. Im Zweifel ziehen Sie zur Analyse des Untergrunds eine Fachfirma - z.B. ein GaLa-Bauunternehmen - oder eine andere fachkundige Person hinzu.

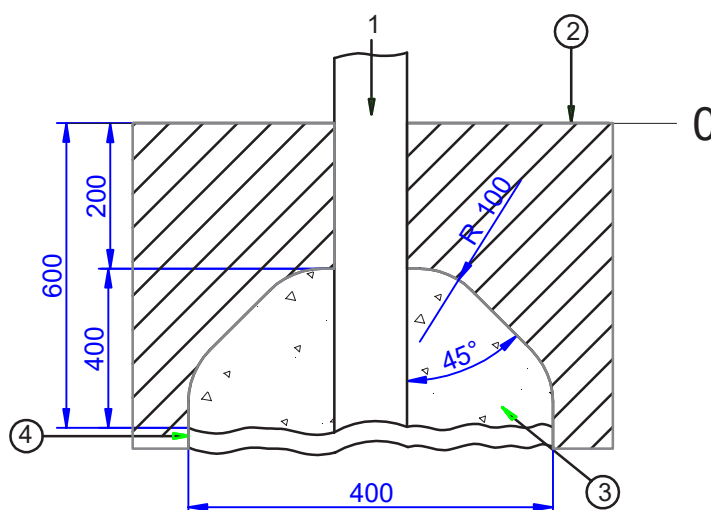


Befestigung eines Holzträgers in einer Rasenfläche

Wir empfehlen, das Beton-Fundament so anzulegen, dass seine Oberfläche 200 mm unterhalb der Geländeoberkante liegt. Die Oberseite des Fundaments sollte abgerundet sein und im Winkel von 45 Grad schräg abfallen.

Bei der Installation des Geräts in einem Bett aus geschüttetem Fallschutz-Material (z.B. Holzschnitzel, Kies, Sand) ist dieser Fundamentaufbau durch EN 16630* vorgeschrieben.

Die folgende Grafik zeigt den genauen Fundament-Aufbau:



1. Pfosten / Bodenanker
2. Untergrund
3. Zement
4. Erdschicht

*EN 16630:2015 - Standortgebundene Fitnessgeräte im Außenbereich – Sicherheitstechnische Anforderungen und Prüfverfahren

MASSNAHMEN FÜR DIE ERSTE ZEIT NACH INBETRIEBNAHME

Vor der ersten Inbetriebnahme des Geräts müssen folgende Maßnahmen durchgeführt werden, um die Gerätesicherheit zu kontrollieren. In der ersten Zeit danach sollten diese Maßnahmen in kurzen Abständen (mindestens wöchentlich) wiederholt werden:

- Festziehen / Nachziehen aller Befestigungsteile
- Visuelle Kontrolle des Geräts auf sichtbare Beschädigungen, fehlende Teile und andere offensichtliche Gefährdungen (z.B. scharfkantige Stellen oder Verunreinigungen)
- Kontrolle der Bodenoberkante im Bewegungsbereich des Gerätes: Der Bereich muss frei von fremden Gegenständen und eben sein, die Fundamente dürfen nicht freiliegen, der Fallschutzboden darf nicht beschädigt sein, loses Fallschutzmaterial muss die Mindestschichtdicke aufweisen.
- Kontrolle der baulichen Stabilität des Gerätes
- Überprüfen der Funktionalität: Führen Sie die typisch vorgesehenen Übungen selber an dem Gerät aus.

Wir wünschen Ihnen viel Freude mit Ihrem Trimm-Dich-Gerät Multitraining.

Bei Rückfragen stehen wir Ihnen gern zur Verfügung!

*EN 16630:2015 - Standortgebundene Fitnessgeräte im Außenbereich – Sicherheitstechnische Anforderungen und Prüfverfahren